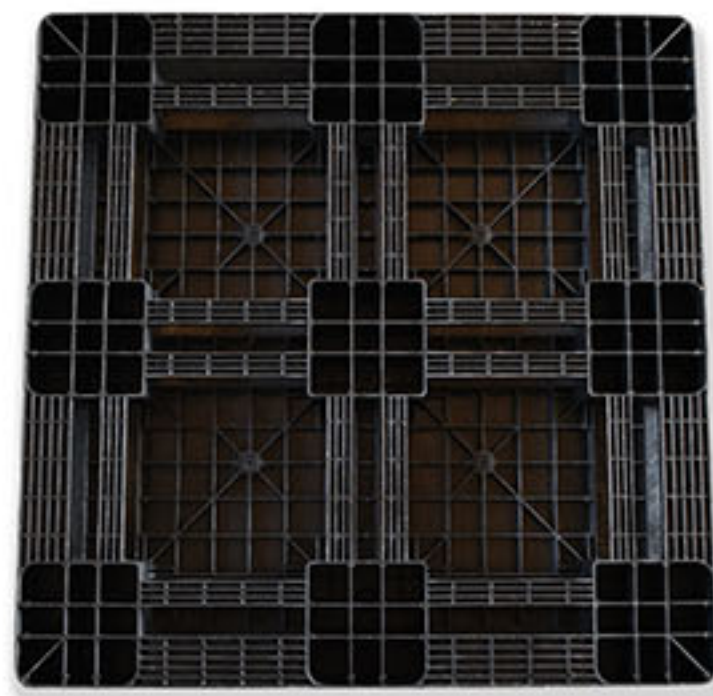
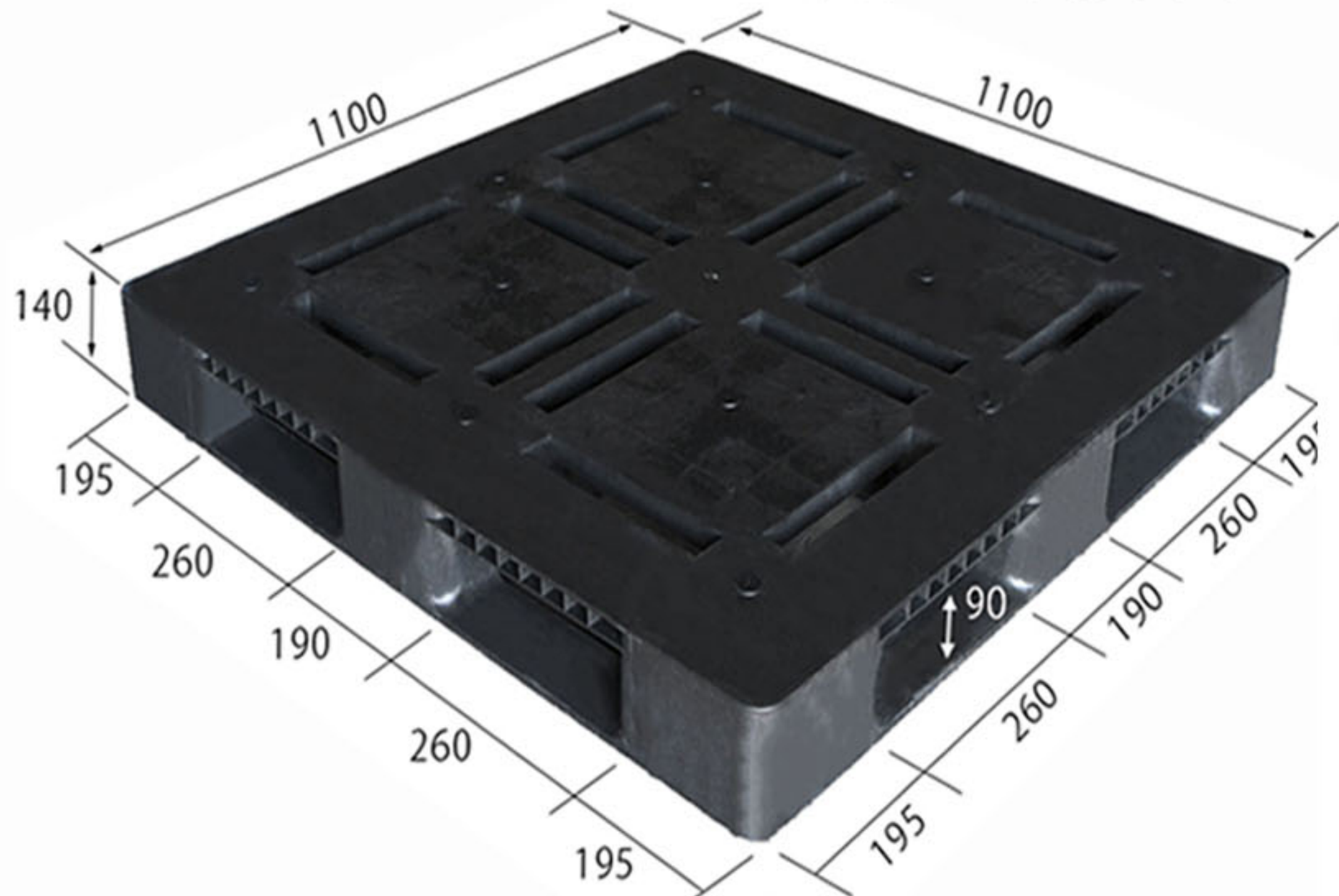


環境にやさしく、しかも経済的

# THEパレット（リサイクルプラスチックパレット）

バージン材のプラスチックパレットに比べ、  
**CO<sub>2</sub>排出量を最大約77%削減！**<sup>※2</sup>

TH-D4-1111 海外輸出用に最適な物流パレット  
安価で高品質



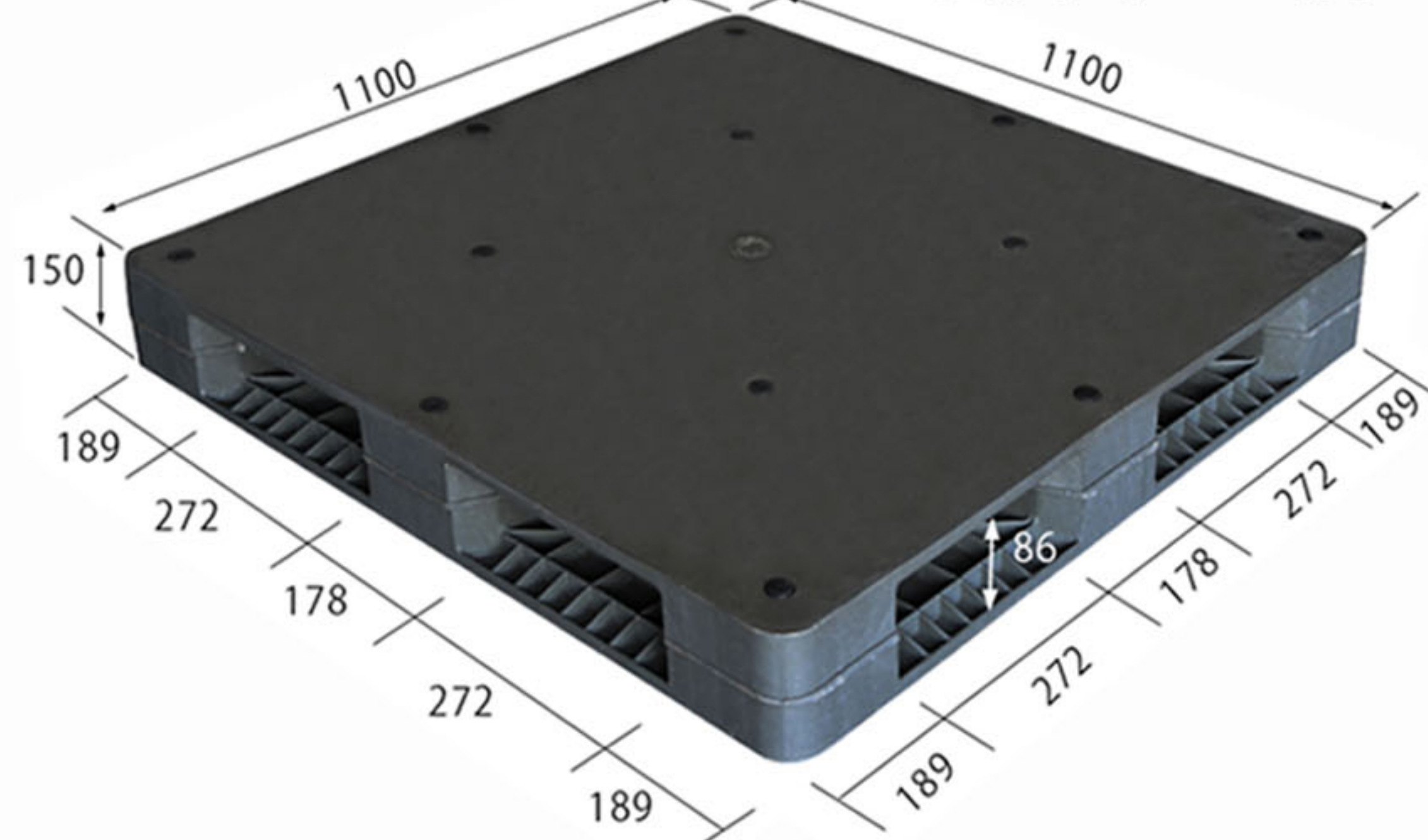
サイズ (mm)	1100×1100×H140
形 式	片面使用・四方差し(ハンドリフト対応)
重 量	約18kg
耐 荷 重	動荷重1t
材 質	ポリオレフィン(主に容器包装リサイクル材)
用途 & 特徴	出荷用・輸出入用・通い用

JIS規格相当品<sup>※1</sup>



エコマーク認定商品  
プラスチック中に再生材料100%使用  
21 118 005  
株式会社太和ホールディング

TH-R4-1111 重量物の荷役及び運搬に最適  
積載面はフラットで両面使用が可能  
強度的にも優れ、低価格



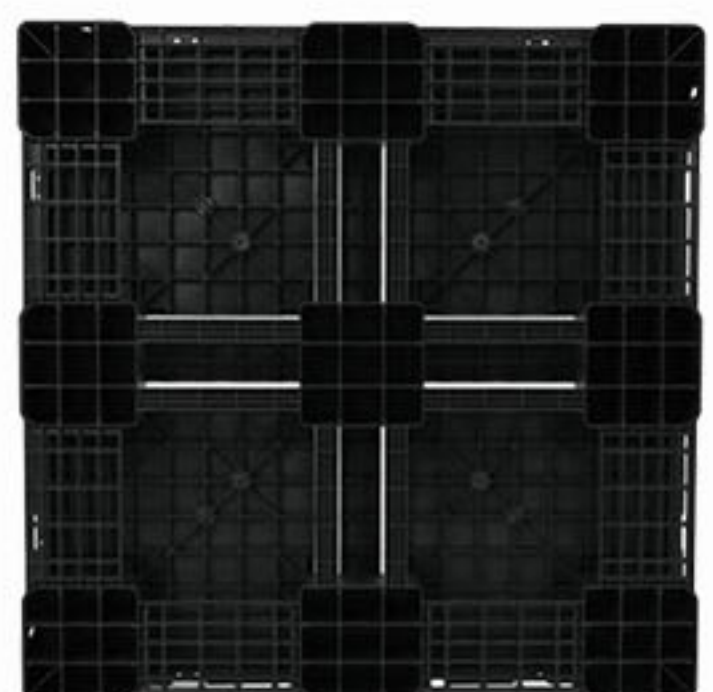
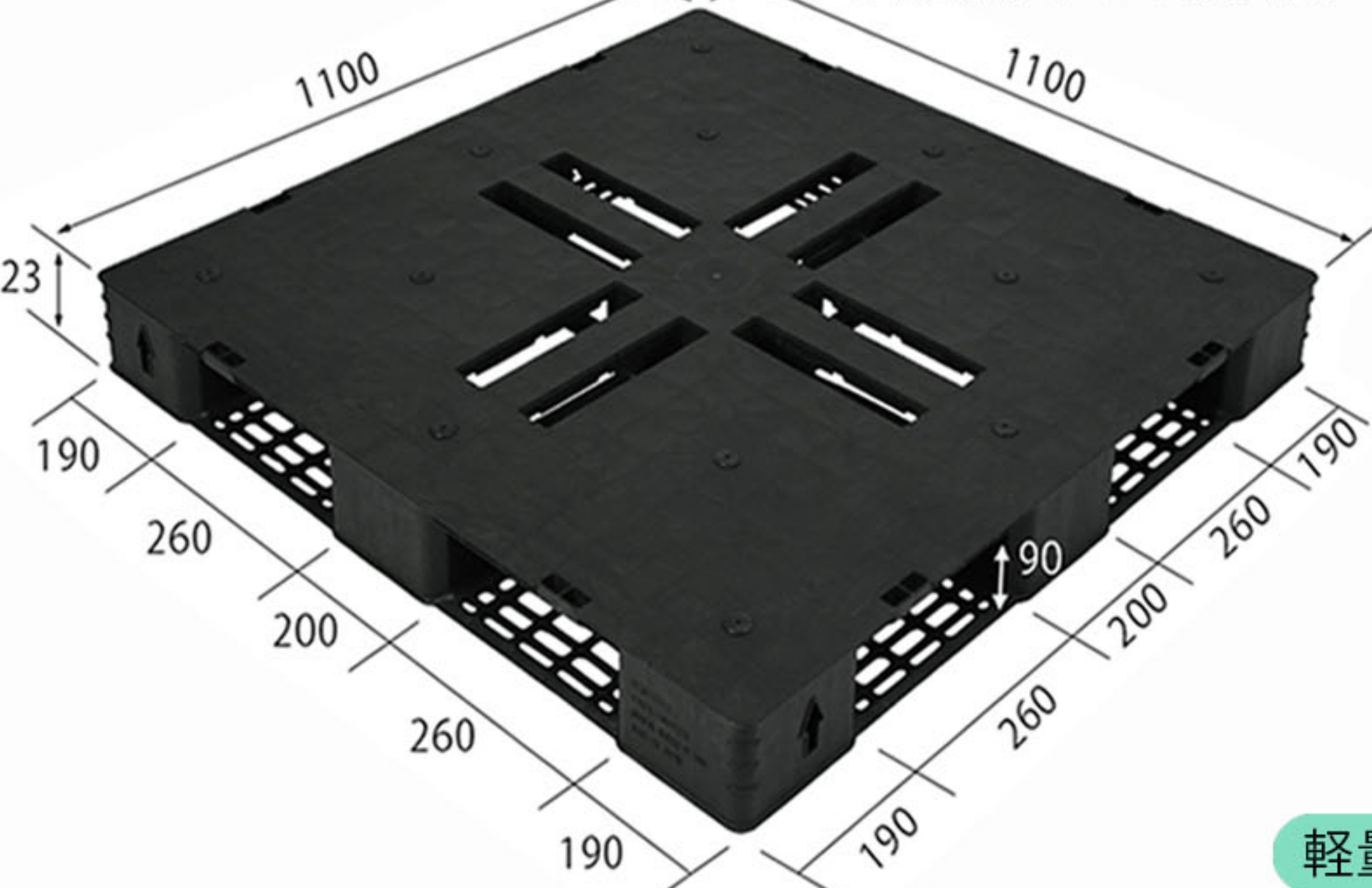
サイズ (mm)	1100×1100×H150
形 式	両面使用・四方差し(ハンドリフト不可)
重 量	約32kg
耐 荷 重	動荷重1t・静荷重3t
材 質	ポリオレフィン(主に容器包装リサイクル材)
用途 & 特徴	出荷用・輸出入用・保管用

JIS規格相当品<sup>※1</sup>



エコマーク認定商品  
プラスチック中に再生材料100%使用  
21 118 005  
株式会社太和ホールディング

TH-ET-1111 積載物に優しい積載面フラットタイプ  
軽量化を実現  
高品質の物流プラスチックパレット



サイズ (mm)	1100×1100×H123
形 式	片面使用・四方差し(ハンドリフト対応)
重 量	約11.5kg
耐 荷 重	動荷重1t
材 質	ポリオレフィン(主に容器包装リサイクル材)
用途 & 特徴	出荷用・輸出入用・通い用

軽量化すると

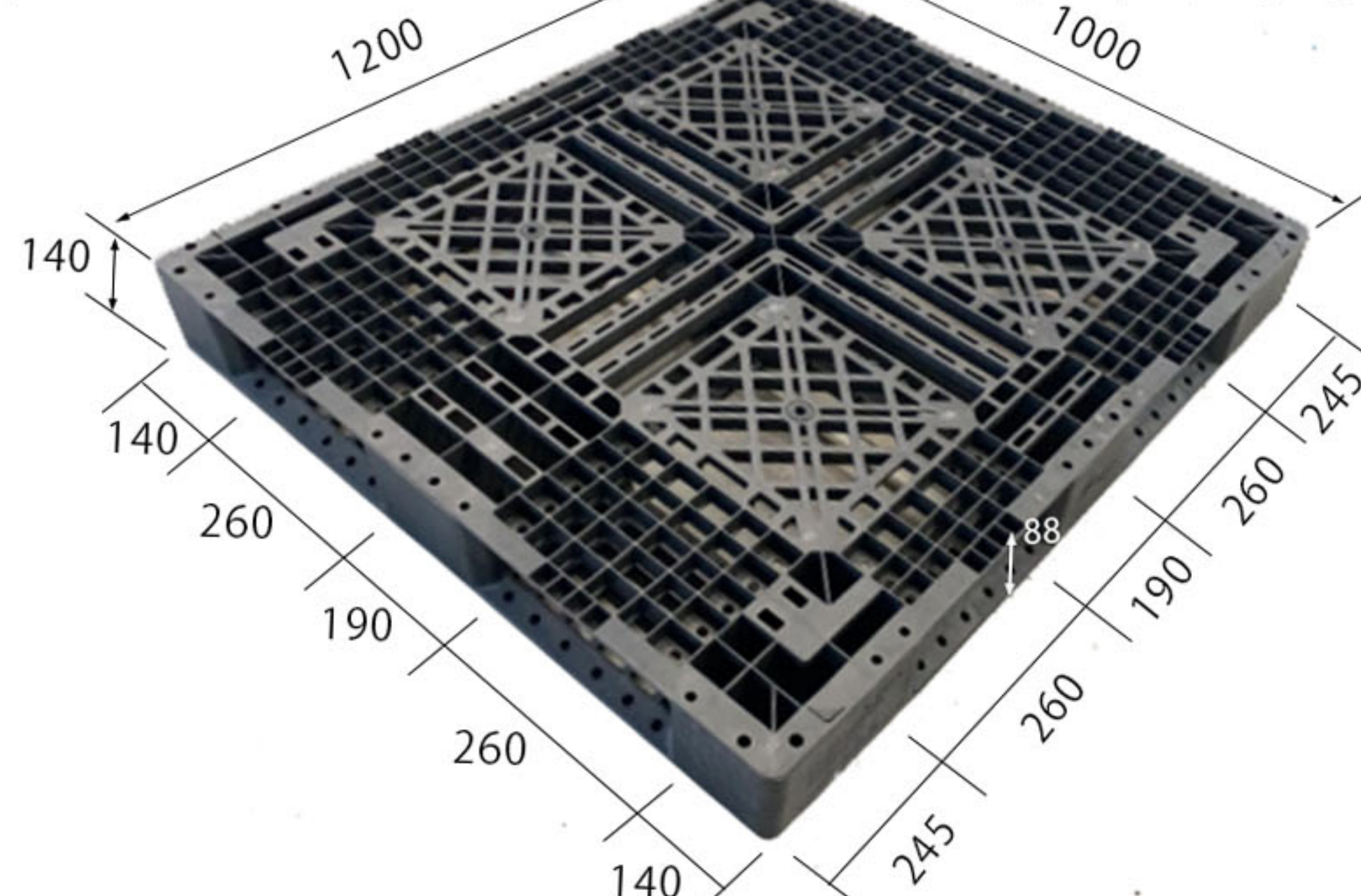


輸送時の燃費が向上し  
CO<sub>2</sub>排出量の削減に  
繋がります。



エコマーク認定商品  
プラスチック中に再生材料100%使用  
21 118 005  
株式会社太和ホールディング

TH-ZD-1210 軽量化を実現  
日本国内トラックの荷台に  
フィットする物流パレット



サイズ (mm)	1200×1000×H140
形 式	片面使用・四方差し(ハンドリフト対応)
重 量	約12kg
耐 荷 重	動荷重1t・静荷重1t
材 質	ポリオレフィン(主に容器包装リサイクル材)
用途 & 特徴	出荷用・輸出入用・通い用

軽量化すると

輸送時の燃費が向上し  
CO<sub>2</sub>排出量の削減に繋がります。



## 株式会社太和ホールディング

住所：東京都千代田区神田和泉町1-1-7 和泉ビル3F

TEL.03-6661-1764 FAX.03-6661-1765 E-mail.info@taiwaholding.com

<https://taiwaholding.com/index.html>



### 1. 製品について

容器梱包廃棄物をリサイクルした再生材料であるECO樹脂を100%使用したプラスチックパレット。従来のバージン材で作られたプラスチックパレットよりも環境にやさしいサステナブルな製品でありながら、価格もまた安価で経済的にも優れた製品です。

### 2. 製品の特長

- ・バージン材のプラスチックパレットと比べ、CO<sub>2</sub>排出量を最大約77%削減
- ・価格も安価でコストパフォーマンスが高い
- ・耐水性が高く洗浄可能なので、木材パレットのような腐食や害虫等の心配もない
- ・JIS規格相当品<sup>※1</sup>、エコマーク認定商品

### 3. 販売実績

国内：約300社 377,000枚の販売実績（2024年1月現在）

※1 JIS規格相当品となります。民間の第三者機関から適合性製品試験を行い、JIS規格B種にほぼ適合していることが確認されております。

※2 東京都「廃棄物と資源循環 プラスチック製容器包装」をもとに、一般的なバージン材から100%再生材料に切り替え、サーマルリサイクルした場合で算出。製造時におけるCO<sub>2</sub>排出量を大幅に削減しております。環境への影響を抑えることで、CO<sub>2</sub>削減に貢献できる商品としてご提案いたします。

※3 貨物の輸には、木材梱包材に病害虫が付着するのを予防するため、世界69カ国で輸出国に対し、木材梱包材への燻蒸処理したことの表示等を行うことが要求されていますが、プラスチックパレットであれば、その必要がないのもメリットです。

※4 リフレット画像の色調は印刷 & モニターの関係上、実物の色調と差が生じる場合がございます。